

BLUBAT, SISTEMA SPORTIVO

ISTRUZIONI DI POSA

JUNCKERS BLUBAT

D 1.0	Informazioni generali
D 1.2	Informazioni sul sistema a travetti
D 6.2	Informazioni specifiche
D 6.2.1	Istruzioni per la posa

Fig. 1

DESCRIZIONE GENERALE DEL SISTEMA

L'edificio deve essere resistente agli agenti atmosferici. L'impianto di riscaldamento deve essere installato e collaudato e durante la stagione in cui verrà acceso dovrà essere garantita una quantità di calore costante.

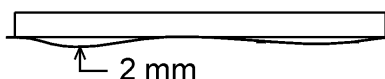
È necessario inoltre che sia stata completata la posa di elementi come i tubi nel massetto, incluso quelli per i cavi elettrici per impianti, la posa dei massetti e degli intonaci e di altri lavorazioni con acqua che contribuiscono ad apportare umidità all'edificio, come ad esempio stucco e mani di fondo in preparazione per la pittura.

L'umidità relativa dell'edificio deve essere compresa fra 35 - 65% (UK) e la temperatura deve essere all'incirca di 16°-20°C. L'umidità residua contenuta nel massetto non deve superare il valore di 90% RH (UK: 75% secondo BS 8201). In caso di intercapedini in legno, il contenuto di umidità non deve superare il 12%.

Posare i listoni massicci immediatamente dopo la consegna presso l'edificio. Disimballare i listoni solo al momento della posa del pavimento per impedirne l'acclimatazione prima del tempo.

NB: Prima di iniziare la posa, leggere attentamente le presenti istruzioni. In caso di dubbio, contattare il distributore Junckers prima di iniziare il lavoro.

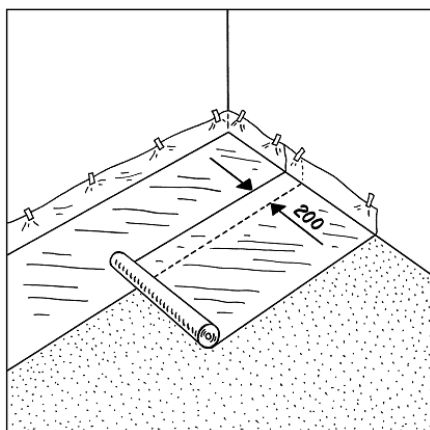
1,5 meter



1. MASSETTO/SOTTOFONDO

Il massetto/sottofondo deve essere livellato con una tolleranza non superiore a 2mm al di sotto di uno strato piano di 1.5m. (UK: Essenza: non più di 3mm sotto uno strato piano di 2m.).

La superficie deve essere levigata. Irregolarità localizzate, come giunti a vista, devono essere livellati.

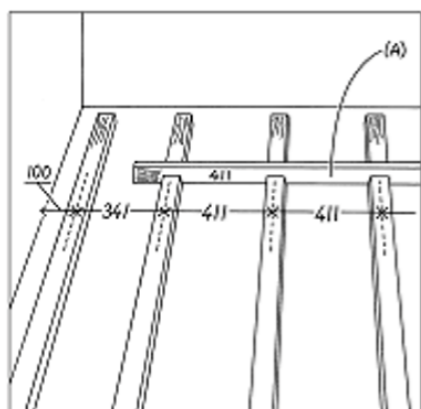


2. BARRIERA AL VALPORE

Posare una barriera al vapore in PE (poli etilene) con uno spessore minimo di 0,20mm (es. Barriera al vapore Junckers).

La barriera al vapore viene posata sovrapponendo 200mm in corrispondenza di tutti e lungo le zone a contatto con i muri.

Il polietilene deve essere fissato con del nastro in tutti i punti di giuntura.

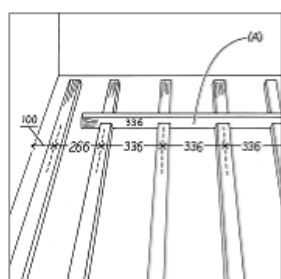


3. POSA DELLA STRUTTURA - INTERASSE 411MM

I travetti devono essere posati parallelamente alla parte più corta della stanza in modo che i listoni siano posati parallelamente alla parte più lunga della stanza. La prima e l'ultima fila di travetti devono essere posati a una distanza di 100mm dal muro alla parte centrale travetto. La seconda fila di travetti deve essere posizionata a una distanza di 341mm dalla parte centrale del travetto e la prima fila. Tutti gli altri travetti sono centrati a 411.1mm usando i pettini (A). I giunti dei travetti finali non devono essere allineati ma devono essere scaglionati a 600mm minimo dalla fila vicina. L'intera struttura deve essere posata con uno spazio di espansione di 30mm minimo dai muri, dalle buche dei pali della rete, dai tubi, ecc.

NB: se la pavimentazione verrà usata come campo per la pratica dello squash, dovranno essere posizionati dei blocchi di espansione permanente a 500mm tra la prima fila di travetti e la fine del muro.

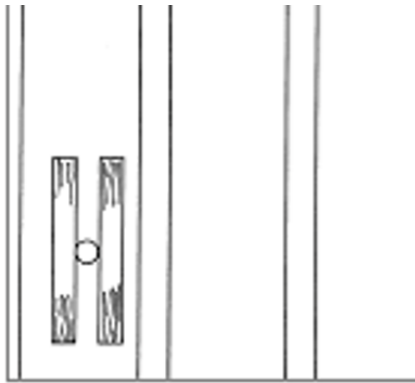
La barriera al vapore viene posata sovrapponendo 200mm in corrispondenza di tutti i punti di giuntura e lungo le zone a contatto con i muri.



4. POSA DELLA STRUTTURA - INTERASSE 336MM

Ad eccezione per la distanza, i travetti devono essere posati come indicato al punto 3 (vedi sopra).

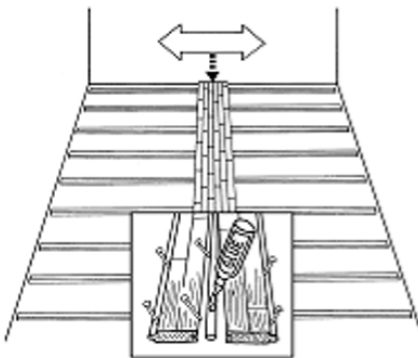
Se la pavimentazione verrà usata come campo per la pratica della pallacanestro o in caso di uso di gradinate a scomparsa, bisognerà sempre usare l'interasse di 336mm. La prima e l'ultima fila di travetti devono essere posati a una distanza di 100mm dal muro alla parte centrale travetto. La seconda fila di travetti deve essere posizionata a una distanza di 226mm dalla parte centrale del travetto e la prima fila. Tutti gli altri travetti sono centrati a 336,4mm usando i pettini (A).



5. POSA DELLA STRUTTURA

Posizionate dei travetti extra in corrispondenza delle buche dei pali della rete, dei tubi, ecc. I travetti dovranno essere elastici.

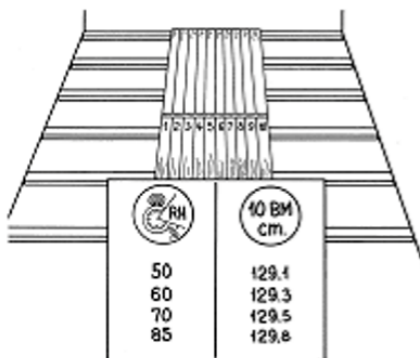
Per la distanza dai muri, buche dei pali della rete, dai tubi, ecc vedi sezione 3.



6. POSA DEI LISTONI

Se la pavimentazione ha una larghezza superiore il pavimento a 12 metri la posa deve iniziare al centro (del palazzetto). Le due file centrali di listoni sono unite con una falsa anima che deve essere incollata a un listone nel senso della lunghezza.

I listoni devono essere inchiodati in modo non visibile, vedi sezione 10.



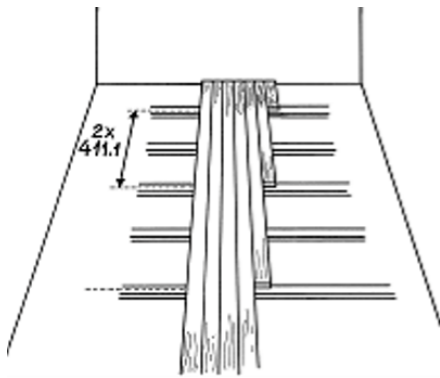
7. REGOLA DEI 10 LISTONI

Per evitare tensioni o la formazione di umidità nel pavimento a causa delle fluttuazioni delle condizioni climatiche all'interno dell'edificio, i listoni devono essere posati secondo la "regola dei 10 listoni" che indica la larghezza di 10 listoni posati. Verificare di continuo questa conformità.

La "regola dei 10 listoni" è stata scelta sulla base del valore massimo di umidità relativa che ci si aspetta di avere nell'edificio durante l'anno. Ad. es. in caso di un valore di umidità relativa presunta di circa 65% RH massimo, richiederà di norma la misura di 10 listoni pari a circa 1294mm, vedi anche D 1.2.

Questa misura si ottiene inserendo temporaneamente durante le operazioni di posa, degli spacers tra i listoni.

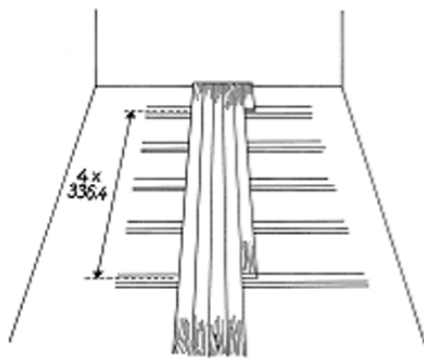
In caso di dubbi contattare il Servizio Tecnico Junckers.



8. SCHEMA DEI LISTONI - INTERASSE 411 MM

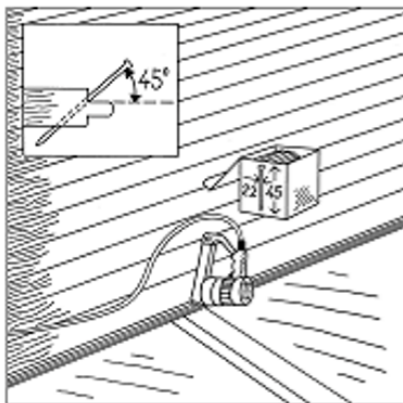
Tutte le giunzioni delle teste dei listoni devono essere sostenute totalmente e (a seconda dell'interasse 336mm o 411 mm) tutti i listoni devono essere posati come da disegno a sinistra.

Se l'interasse è 411,1mm la distanza tra le giunzioni della testa del listone per 2 file consecutive, dovrà essere pari a $2 \times 411,1\text{mm} = 822,2\text{mm}$ come indicato nel disegno a sinistra.



9. BOARD PATTERN - BATTEN CENTRES 336 MM

Se l'interasse è 336,4mm la distanza tra le giunzioni della testa del listone per 2 file consecutive, dovrà essere pari a $4 \times 336,4\text{mm} = 1345,6\text{mm}$ come indicato nel disegno a sinistra.



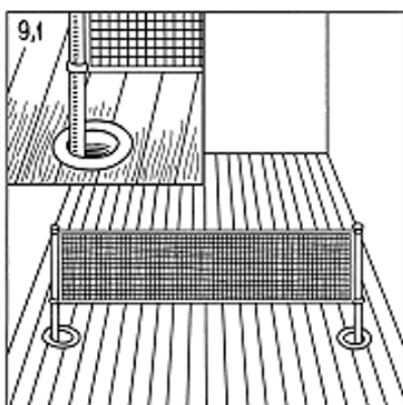
10. INCHIODATURA

Usare i chiodi Junckers 2,5x45mm.

I listoni sono inchiodati in maniera non visibile con un'inclinazione di 45°. Non inchiodare una distanza minore di 50mm dal listello.

Per evitare spaccature è necessario che i listoni vengano spinti verso i travetti mentre vengono inchiodati.

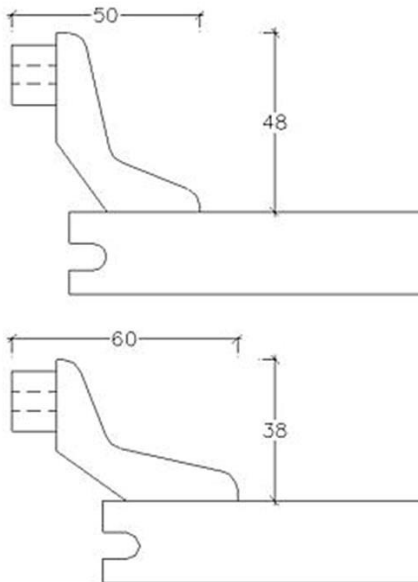
La distanza tra i listoni e i muri e/o le installazioni verticali fisse deve essere calcolata in 1,5mm per metro lineari di larghezza della pavimentazione su ogni lato e alla fine del muro deve essere calcolata in 1mm per metro lineare di lunghezza della pavimentazione con una distanza totale di minimo 30mm.



11. BOCCOLE

Il diametro interno della boccola deve essere maggiore di quello della tubazione o del diametro esterno del palo della rete, di almeno 40 mm. Sulle zone più esterne del pavimento, tutte le boccole sono montate verso il centro del pavimento in corrispondenza degli impianti nel cemento/massetto.

NB: Le rosette per pavimenti devono essere montate in modo tale da non impedire il movimento verticale e orizzontale del pavimento stesso.



12. BATTISCOPIA

Si può posare il battiscopa modello Combi Sports Skirting. Il battiscopa può essere montato in modo diverso purchè si assicuri il movimento naturale del pavimento e vengano lasciati gli spazi di ventilazione.